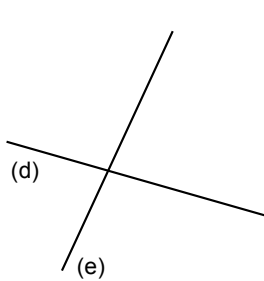
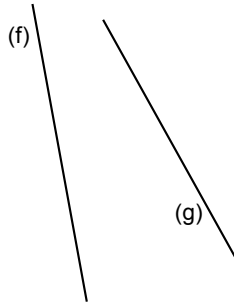


## 1 Définition

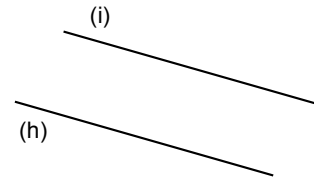
Deux droites sont **parallèles** quand elles **ne se coupent jamais**, même si on les prolonge au-delà de la feuille.



Les droites (d) et (e) se coupent : elles **ne sont pas** parallèles.



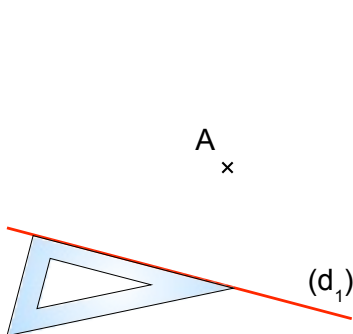
Les droites (f) et (g) ne se coupent pas dans la feuille, mais **vont se couper** si on les prolonge : elles **ne sont pas** parallèles.



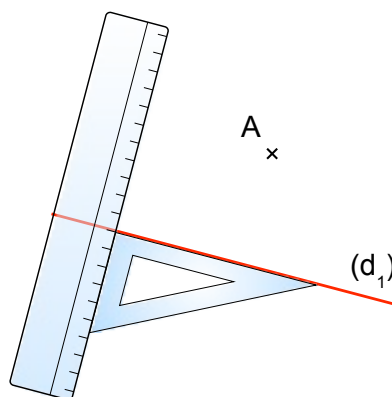
Les droites (h) et (i) **sont** parallèles.

## 2 Méthode de tracé avec la règle et l'équerre

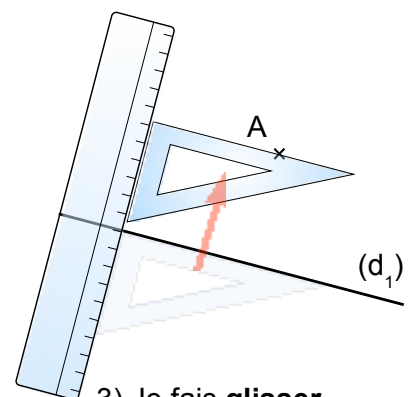
Je veux tracer la droite parallèle à la droite  $(d_1)$  et passant par le point A.



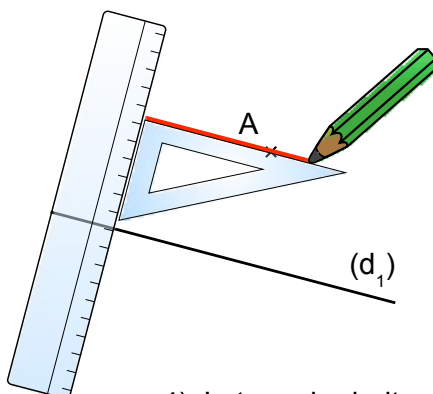
1) Je place un côté de l'équerre sur la droite  $(d_1)$ .



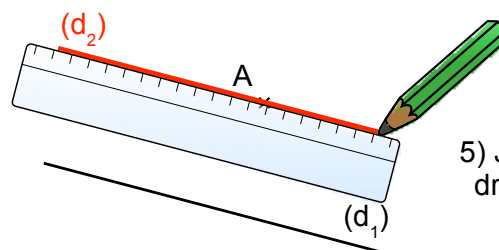
2) Je place la règle sur l'autre côté de l'équerre.



3) Je fais glisser l'équerre sur la règle, jusqu'à ce que le deuxième côté de l'angle droit passe par le point A.



4) Je trace la droite parallèle.



5) Je **prolonge** la droite parallèle.

La droite  $(d_2)$  est parallèle à  $(d_1)$  et passe par A.